

ALTERNATEUR

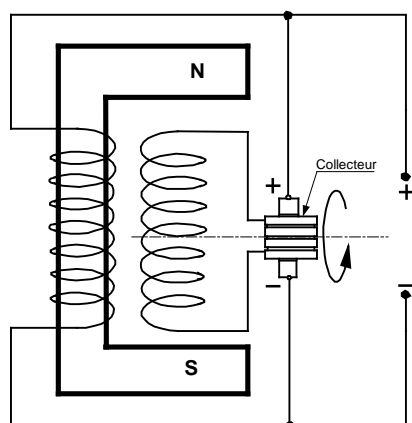
PRINCIPE , REGULATION et RECHERCHE de PANNES

1) **Principe** : Contrairement à la dynamo qui produit du courant alternatif redressé par le collecteur à lames, l'alternateur produit du courant alternatif redressé par des diodes semi-conductrices.

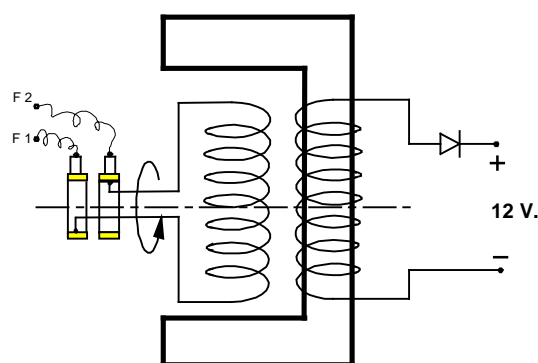
Par rapport à la dynamo, l'alternateur présente les avantages suivants :

- Débit plus élevé aux faibles vitesses de rotation du moteur.
- Possibilité de vitesse moteur maxi plus élevée qu'avec la dynamo (12 000 t/mn au lieu de 6 000 t /mn).
- Avec l'alternateur , le débit électrique commence à se faire sentir dès que le moteur tourne au ralenti.
- La puissance électrique délivrée est plus importante que la dynamo, à poids et encombrement équivalent.
- Suppression du collecteur à lames de la dynamo donnant lieu à une usure rapide des charbons remplacé par des bagues lisses sans frottement pour l'inducteur. Réduction des parasites électriques.
- Etant autolimitateur de courant de par sa conception, (l'impédance selfique de l'induit augmente avec la fréquence donc la vitesse de rotation) ,l'alternateur utilise un régulateur de tension simplifié : suppression du conjoncteur – disjoncteur et du limiteur d'intensité indispensables dans un régulateur de dynamo.

2) **Schémas électriques** : Les 2 schémas de principes ci-dessous montrent la différence entre dynamo et alternateur:



DYNAMO



ALTERNATEUR

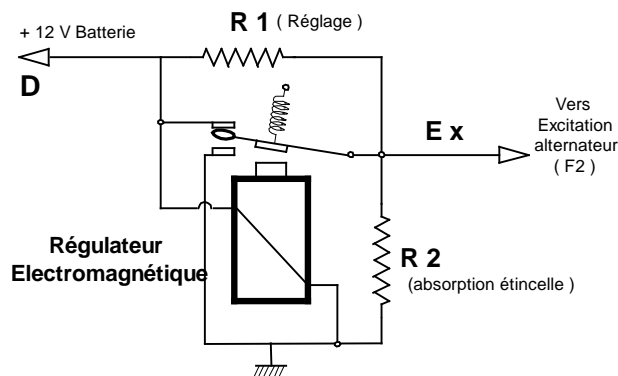
3) **Régulateur de tension** : Si un alternateur est auto –limiteur de courant en fonction de la vitesse, il n'en est pas de même pour sa tension qui s'élève rapidement avec l'augmentation de la vitesse du moteur, pour atteindre des valeurs dangereuses pour le circuit électrique de l'avion et pour l'alternateur lui-même (tension de claquage).

Remarque : il est très dangereux de faire tourner l'alternateur avec le circuit d'excitation branché sans que l'induit ne soit relié à la batterie. En effet, l'induit ne débitant pas, la tension aux bornes des diodes peut monter dangereusement. Il en va de la vie de l'alternateur.

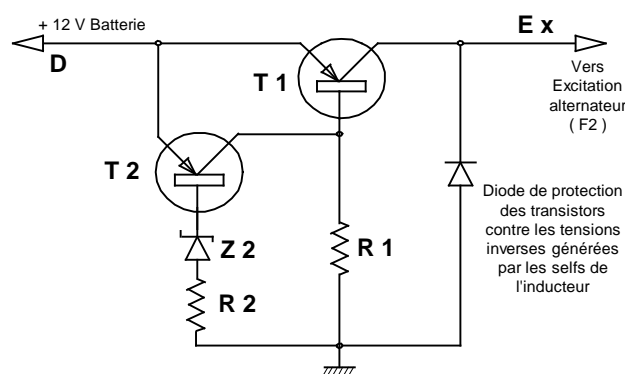
Pour éviter ces désagréments, il est nécessaire de réguler la tension de sortie, en contrôlant la tension d'excitation au moyen du régulateur.

- **Principe** : Le régulateur est une sorte d'interrupteur qui ouvre ou ferme le circuit d'excitation en fonction de la tension de sortie de l'alternateur débitant dans la batterie. Il surveillera donc la tension de la batterie par rapport à un seuil prédéterminé (en général 14,2 V.) et ouvrira ou fermera le circuit d'excitation de l'alternateur, suivant que l'on sera respectivement au-dessus ou au-dessous de ce seuil.
- **Types de régulateurs** : Il existe principalement 2 types de régulateurs :

a) **Electromagnétiques** : Ces régulateurs à contacts secs ne sont plus très utilisés. Ils comprennent un relais qui ouvre ou ferme un contact en fonction de sa tension d'alimentation (tension de seuil)



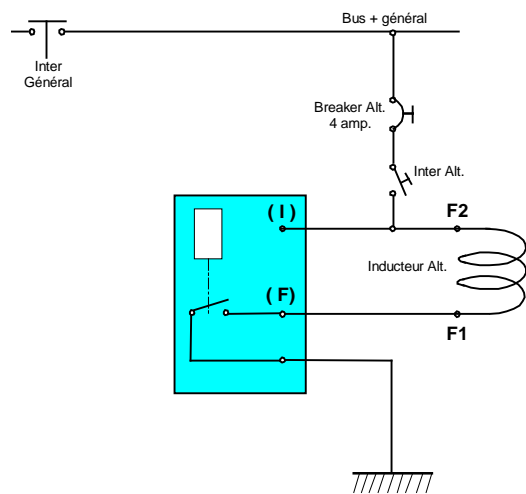
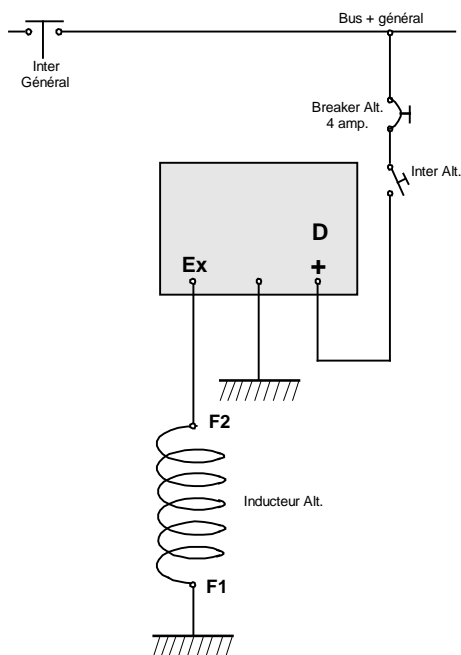
b) **Electronique** : Celui-ci s'impose de nos jours par sa finesse de réglage et de correction thermique, son faible encombrement et sa bonne fiabilité. Il peut être intégré dans l'alternateur par le constructeur (tendance) ou ajouté séparément.



Fonctionnement : Au départ, le transistor T1 est passant, et l'inducteur est alimenté par la borne Ex. La tension en D augmente jusqu'à atteindre la valeur de « claquage » de la diode zener Z2 (14,2 V.) qui conduit et débloquent le transistor T2, lui-même bloquant T1 qui n'alimente plus le circuit d'excitation.

Lorsque la tension de la batterie, donc du point D, diminue, le transistor T2 se bloque à nouveau, ce qui débloquent T1 etc...

Branchements : Comme vu précédemment, le régulateur fait fonction d'interrupteur et se branche en série sur le circuit d'excitation de l'alternateur .
La tension est prise en général sur le bus + de l'installation , avec un breaker de protection, et un interrupteur d'isolement selon le schéma de gauche ci-dessous :

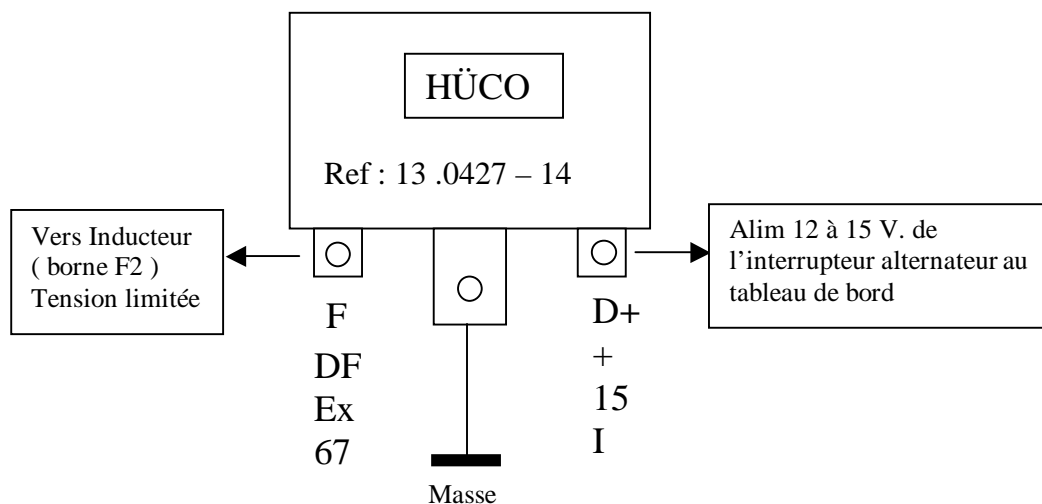


Remarque : Certains régulateurs mettent le circuit directement à la masse, suivant le schéma de droite, et dans ce cas, les 2 extrémités F2 et F1 de l'inducteur sont branchées différemment. Le régulateur intervient entre inducteur et masse, au lieu d'intervenir entre alimentation positive et inducteur dans le cas plus classique.

Exemple de régulateur séparé :

Le régulateur testé est de Marque HÜCO ref 13.0427 – 14 V.

Suivant les pays utilisateurs on trouve plusieurs dénominations pour les bornes :



Voyant de Charge : Il est possible d'installer un voyant de charge qui s'allume au démarrage du moteur (tension en P inférieure à la tension en Q) et s'éteint aussitôt, dès que l'alternateur débite (tension en Q identique à la tension en P).

Son allumage intempestif en cours de marche, signale une anomalie dans le circuit de charge :

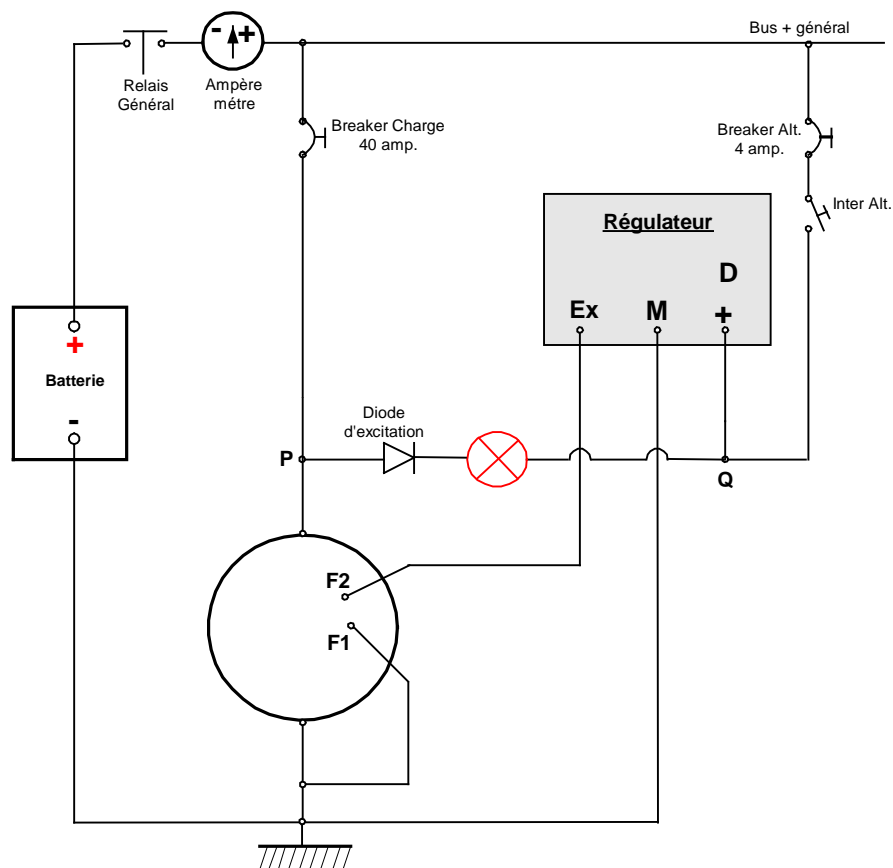
- manque de débit de l'alternateur.(diodes de redressement H.S.)
- Incident sur le régulateur (Régulateur H.S. , mauvais contact, breaker sauté...)

Ampèremètre : L'adjonction d'un ampèremètre, tel qu'indiqué sur le schéma suivant est aussi précieux dans le diagnostic des pannes.

L'appareil est gradué avec le zéro central, ce qui permet , d'un seul coup d'œil de savoir dans quel sens circule le courant (de l'alternateur vers la batterie en + vers la droite pour le courant de charge ; et de la batterie vers l'alternateur et les charges en - vers la gauche pour le courant de décharge.

L'ampèremètre est choisi pour supporter le courant total de l'installation soit +/- 30 ou 40 ampères, ce qui rend difficile l'estimation des faibles intensités(quelques ampères).

Sur certains avions, l'ampèremètre est remplacé par un voltmètre thermique (l'aiguille met un certain temps avant de monter). Celui-ci est branché aux bornes de la batterie, après le relais général.



4) **Recherche de pannes** : Suite à un défaut de charge de la batterie, (aiguille de l'ampèremètre vers le – ou voyant rouge allumé) , avant d'entreprendre le démontage de l'alternateur, il convient de confirmer la cause réelle de la panne. En effet, celle-ci peut provenir de l'alternateur lui-même, mais aussi des circuits connexes, tels que le régulateur, l'interrupteur de charge, ou le breaker de protection. Il est donc indispensable d'effectuer quelques mesures et tests complémentaires, tels que la vérification de l'état et de la tension de la courroie.

4-1) **Mesures sur l'alternateur:**

- **Sur l'inducteur** : Avant de procéder aux tests, vérifier les connexions F1 et F2 , si F1(ou F2) est bien reliée à la masse et F2 (ou F1) à l'excitation + 12 V.

4-1-1) On vérifiera, à l'arrêt moteur et circuit d'excitation en charge, que celui-ci fonctionne, en mettant l'interrupteur sur "on", et en approchant un objet métallique (tournevis) de l'une des extrémités de l'arbre de l'alternateur qui se trouve alors aimanté. L'objet doit être attiré (au centre de la poulie) . Sinon, il faut vérifier la bonne alimentation du circuit d'excitation : Vérifier la présence du + 12V sur la borne F2 (ou F1).

4-1-2) Si le 12 V est présent, on pourra mesurer la résistance ohmique de l'inducteur, pour voir si celui-ci est coupé. Débrancher les fils d'arrivée sur les bornes F1 et F2, et mesurer entre les 2 bornes. La valeur peut varier de 3 à 25 ohms, suivant les types d'alternateur. On peut aussi contrôler la self qui est de l'ordre de 40 mH. Si le circuit est coupé, le défaut est vraisemblablement interne à l'alternateur (usure des balais, ou mauvais contact interne).

Remarque : On peut diagnostiquer l'usure des balais si l'arrêt de la charge est liée à la vitesse de rotation du moteur (par exemple, pas de charge au-dessus de 2000 t/mn), ou si le voyant de charge s'allume de temps en temps. On se reportera alors à la Notice Technique n° 14 : "Démontage de l'alternateur "

- **Sur l'induit** : A l'aide d'un ohmmètre:

4-1-4) Une mesure de résistance de l'induit sera effectuée: On s'aidera du schéma figurant sur la fiche matériel n° 012. Vérifier la résistance entre la borne B (sortie courant fort de l'alternateur, et la masse. La pointe de touche positive (rouge) sera posée sur la masse(point C), et la négative (noire) sur la borne B. On contrôle ainsi la résistance directe des 6 diodes en parallèle, qui doit être de l'ordre de 30 à 50 W. Si la résistance est inférieure, une ou plusieurs diodes sont en court-circuit. On pourra faire un contrôle plus détaillé (diodes coupées) en utilisant la borne A (Auxiliaires) tel qu'indiqué sur la fiche matériel. Bien sûr si le doute s'installe quand à l'état des diodes, il faudra passer à la phase suivante qui consistera à démonter l'alternateur (voir fiche matériel n° 12) et sonder les diodes séparément (en dessoudant les fils) pour éviter la mise en parallèle des bobinages qui rendent difficile le contrôle des diodes en court-circuit.

Remarques:- Une diode en court-circuit génère un sifflement audible dans la radio(dû à la composante alternative du courant, dont la fréquence varie avec les tours moteurs .

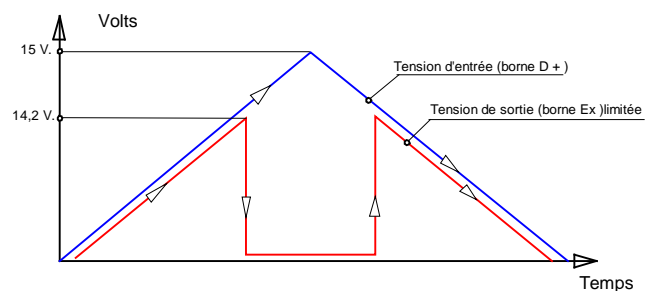
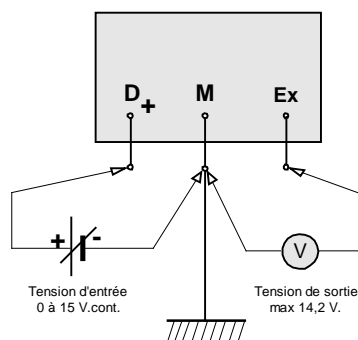
- Le remplacement des diodes en court-circuit (ou coupées) est à déconseiller, car il nécessite un matériel et une expérience qu'on ne trouve que chez les professionnels.

4-2) Mesures sur le régulateur: Souvent le régulateur se situe dans des endroits plus ou moins accessibles, il est alors conseillé de le déposer pour faciliter les mesures.

On peut vérifier le bon fonctionnement du régulateur, en branchant une tension continue variable de 0 à 15 V entre D+ et la masse.(tension d'entrée)

On mesure la tension de sortie entre Ex et la masse à l'aide d'un voltmètre continu.

La tension de sortie doit retomber à 0 lorsque la tension d'entrée dépasse 14,2 V., puis revient ensuite à 14,2 V. pour diminuer lorsque la tension d'entrée diminue (voir graphique ci-dessous)



Remarque: On pourra également s'appuyer sur la notice technique n° 013 " Contrôle Régulateur" qui reprend plus en détails la technique de contrôle et considère le cas particulier du régulateur JPC Aviation avec détecteur de pannes.

4-3) Mesures sur Interrupteur de charge et/ ou breaker de charge: En observant le schéma général, on constate la présence d'un interrupteur et de 1 ou 2 breakers (certains interrupteurs ont aussi une fonction disjoncteur). Ces composants entraînent aussi des risques de pannes.

Pour les tester on met l'interrupteur sur "on" et l'on contrôle la présence de tension à la borne F2, comme on l'a déjà fait. Si cette tension fait défaut, la cause peut aussi provenir d'un interrupteur ou d'un breaker "charbonné" qui bloque le passage du courant.

On testera alors la tension aux bornes des composants, celle-ci doit être inférieure à 0,5 V.

Hélas, le résultat n'est pas toujours aussi clair, car il arrive parfois que la panne soit erratique (pas franche) et il faut alors tomber au bon moment!! Dans ce cas la solution radicale consiste à changer les composants les uns après les autres par des neufs, et à tester en réel sur plusieurs heures.

4-4) Essais au banc : Nous avons adapté le banc qui a servi au contrôle de l'allumage (voir notice Technique n° 15 "Diagnostic d'allumage") et à l'Etalonnage Tachymètre (N.T. n° 16) pour installer un alternateur. Le moteur a dû être remplacé par un moteur plus puissant (1/2 CV), car la charge utilisée pour faire débiter l'alternateur(une lampe de phare d'atterrissage de 100 w.) écrasait notre moteur précédent de 1/4 CV.

L'inducteur est connecté à une alimentation 12V. / 5 A, et la sortie courant fort à la lampe.



On rappelle qu'il ne faut jamais faire tourner l'alternateur avec le circuit inducteur sous tension, sans aucune charge sur la sortie courants forts, au risque de claquer une ou plusieurs diodes .

4- 5) Synoptique Recherche de pannes : Nous joignons en fin de Notice, un synoptique de recherche de pannes qui peut aider à trouver plus rapidement la cause de défaillance lors d' un défaut de charge batterie.

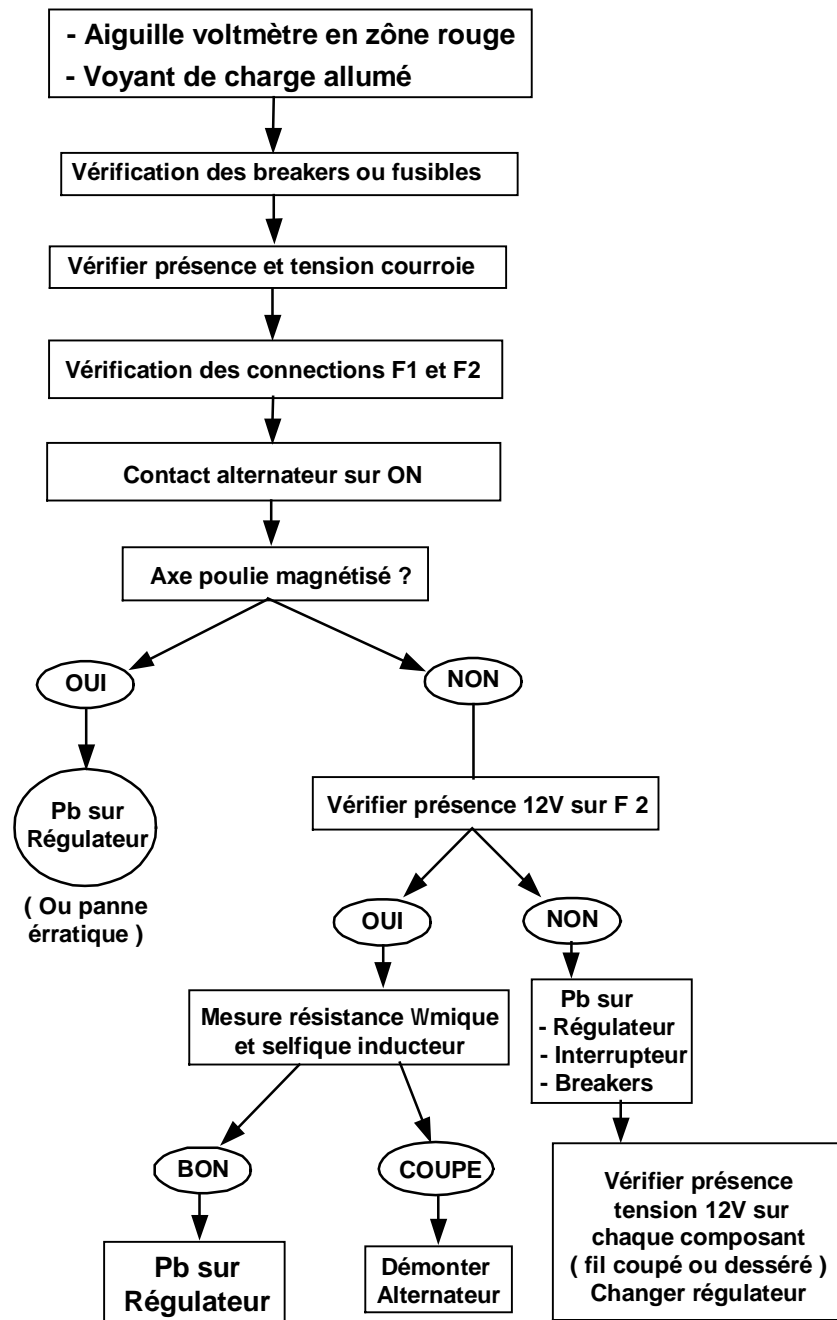
Bibliographie : - L'entretien des avions légers par R. Tatereau

- La Pratique de l'électricité automobile :Editions Techniques pour l'Automobile et l'Industrie.

Voir aussi :- Fiche Matériel n° 004 : "Alternateur Prestolite".

- Fiche matériel n° 012 : " Alternateur, schéma de principe."
- Notice Technique n° 013 : " Contrôle Régulateur".

M. Suire – michel.suire2@wanadoo.fr

DEFAUT DE CHARGE BATTERIE

M.Suire 16/09/07